

**Staywell**



## Uživatelská příručka CZ

Série 700  
malé S, střední M, velké L

### Vaše Staywell dvířka

Malé S

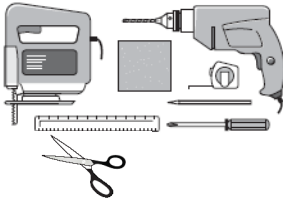


Střední  
M



Velké  
L

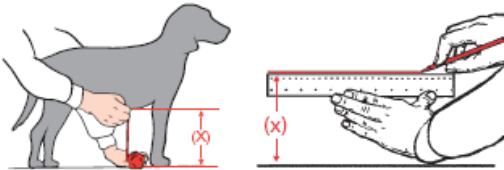




Budete potrebovat:

- Tužku
- Pravítko
- Pilku
- Vrtačku
- Šroubovák
- Metr
- Šmirgl
- Nůžky

## Příprava na instalaci dvířek



- A) Změřte psa po břicho
- B) Naznačte si výšku břicha na požadovaný povrch

## Řezání otvoru



**A) Dřevo/PVC/uPVC/Kov**

**B) Cihlová stěna**

Velikost otvoru závisí na velikosti dvířek, které jste si zakoupili

*Otvor vytvořte pomocí přiložené makety*

## Velikost otvoru jednotlivých dvířek:

**Malé:** 185mm x 158mm

**Střední:** 281mm x 237mm

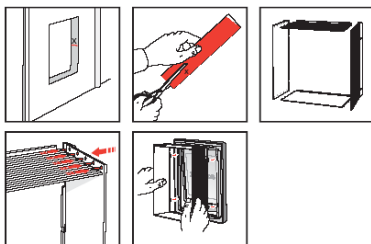
**Velké:** 370mm x 314mm

## Tunel

Možno přidat tunel



Pro S (malé) variaci těchto dvířek je možné dokoupit extra tunel do maximální tloušťky 50mm.



Nastříhejte tunel na potřebnou tloušťku na 4 části. Vložte části do otvoru a upevněte.

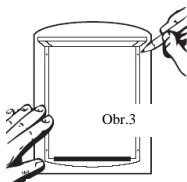
## Zakládání dvířek

Vaše dvířka jsou vybavené bezpečnostní bariérou z vnitřní strany.

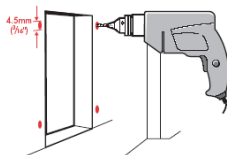
Pokud používáte extra tunel, měli by jste ho založit v této fázi

Přiložte část dvířek s flapem z venkovní strany domu do připraveného otvoru (resp. místa kam chcete dvířka instalovat). Naznačte si místo upevnění. Vyrvejte díry. Viz. Obr. 1 a obr. 2.

Obr.1

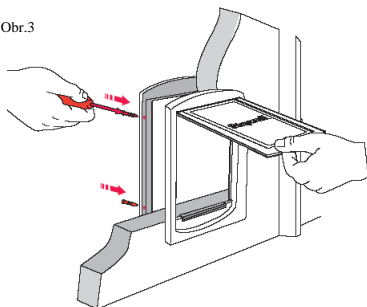


Obr.2



Vložte dvířka do otvoru a upevněte je šroubami.

Obr.3



## Tréning psa/kočky



Většina domácích miláčků si na dvířka zvykne skoro ihned, ale někdy se stává, že je zvířátko z dvířek trošku nervózní. Postupováním podle následujících kroků při představování dvířek můžete využít jejich potenciál naplno.

**Nejdůležitějším pravidlem je, aby jste byli se zvířátkem trpělivý.** Nespěchejte. Nechte zvířátko, aby si samo uvědomilo, že může dvířka použít na přechod.

Netlačte psa nebo kočku přes dvířka násilím, může se polekat.

Mnoho majitelů domácích miláčků si zakoupí dvířka při stěhování. Pokud jste se i vy právě přestěhovali, před montáží dvířek se ujistěte, že se zvířátko cítí v novém prostředí komfortně.

Pokud jsou již dvířka nainstalovaná, nechte flap na krátký čas otevřený. Dvířka můžete zalepit např. krepovou páskou o vrch povrchu kam byli nainstalovaná. Ujistěte se však, že se flap nemůže náhodou sám odlepit a spadnout. Snažte se motivovat zvířátko aby dvířka používalo.

Psi se dají vycvičit na používání dvířek v rámci několika hodin. Učí se pomocí opakování, motivací a pomocí hry. Proč by dvířka nemohly být součástí zábavné hry s vaším miláčkem? Zkuste například házet přes dveře míček. Vždy psa či kočku pochvalte za správné použití dvířek.

